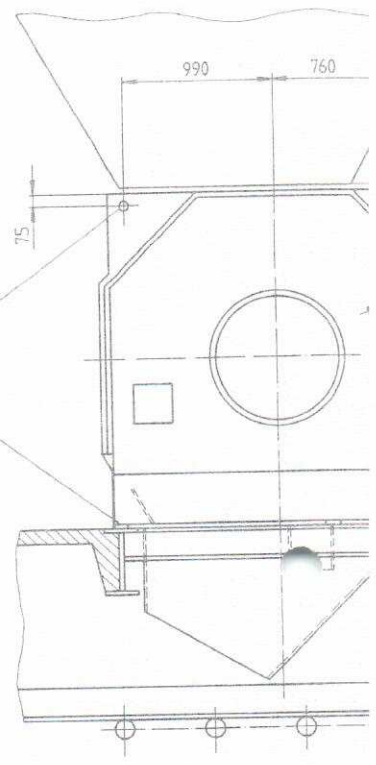
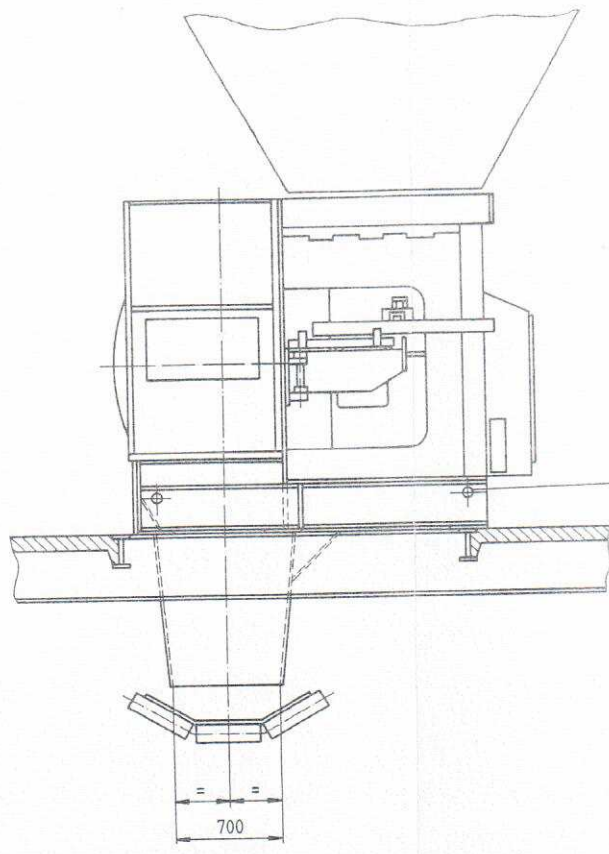


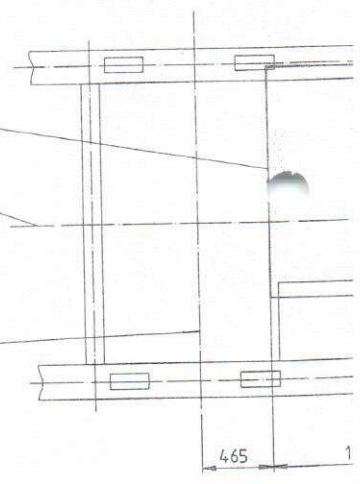
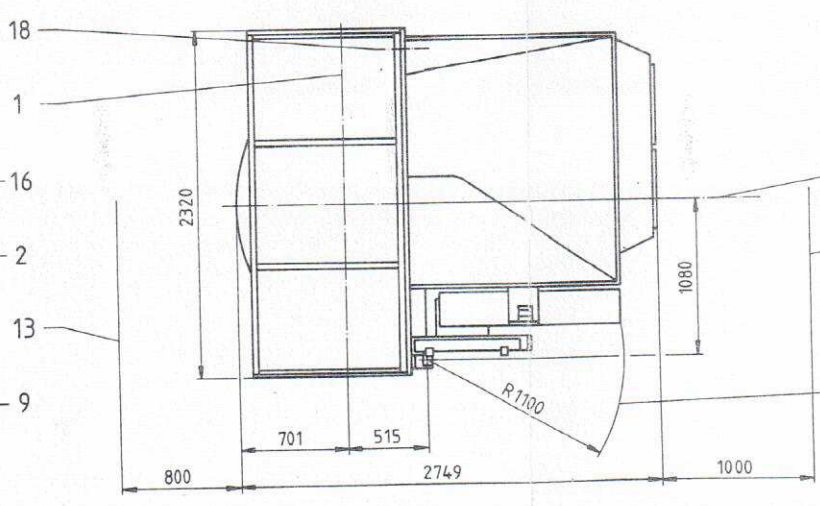
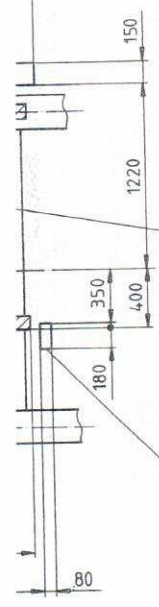
l = 2500
w = 2200

7

18



2

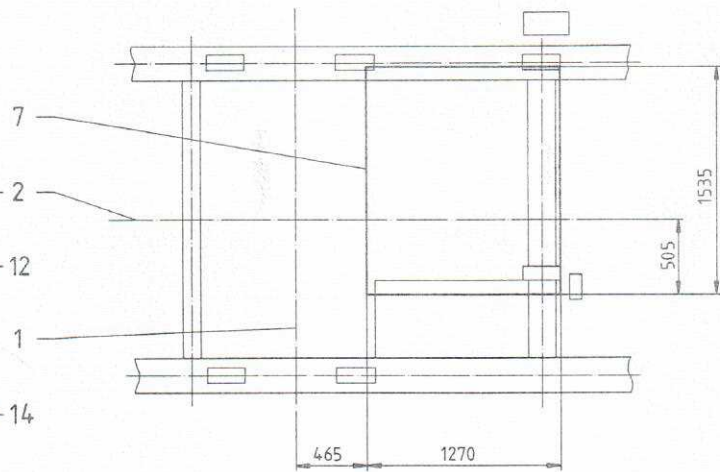
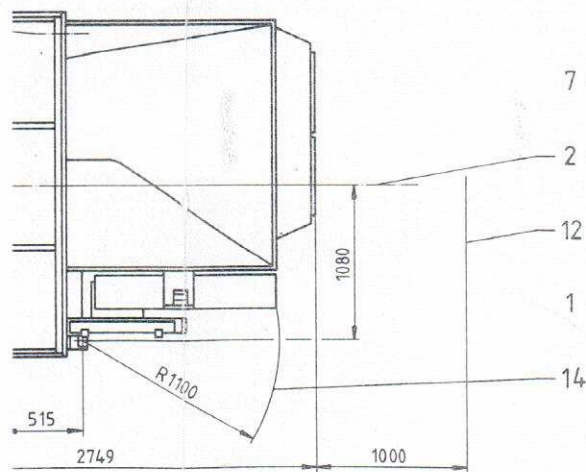
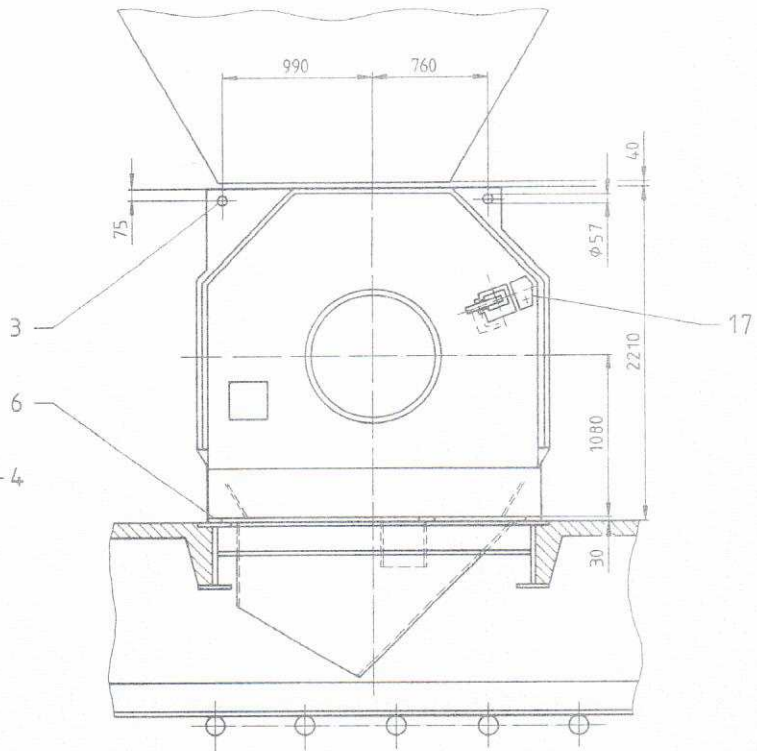
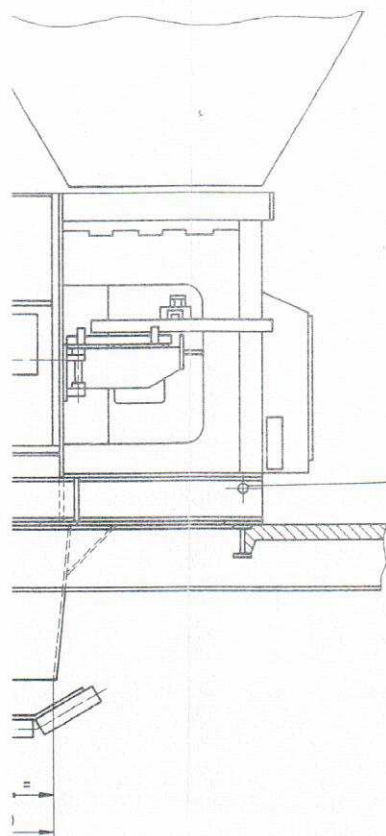


l = 2500
w = 2200

Diese Zeichnung und ihre Beilagen sind unser geistiges Eigentum. Sie dürfen ohne unsere vorherige schriftliche Zustimmung nicht kopiert, vervielfältigt oder anderen Personen zugänglich gemacht werden.

This drawing and its enclosures are our intellectual property. They must not be copied, duplicated or made accessible to other persons without our previous written permission.

Ce croquis et les fichiers joints restent l'exclusivité et ne peuvent être copiés ni communiqués à d'autres personnes sans autorisation écrite.



Diese Zeichnung und ihre Beilagen sind unser geistiges Eigentum. Sie dürfen ohne unsere vorherige schriftliche Zustimmung nicht kopiert, vervielfältigt oder anderen Personen zugänglich gemacht werden.

This drawing and its enclosures are our intellectual property. They must not be copied, duplicated or made accessible to other persons without our previous written permission.

Ce croquis et les feuilles ci-jointes restent notre propriété exclusive et ne peuvent être ni copiés ni communiqués à de tierces personnes sans notre autorisation écrite.

TSM 1800-18-600S



Putsch

1D 9896